

ELIXAIR – Elektrokanalfilter

Modelle E416 / E1250

Beschreibung

Die in Lüftungskanälen verwendeten Filter reinigen die Zuluft von Verunreinigungen, die durch Verkehrsabgase und Luftverschmutzung entstehen. Die Kanalfilter lassen sich in Lüftungssystemen von Eigenheimen, Betrieben und Büros verwenden.

Der Elektro-Luftreiniger von Elixair filtert erwiesenermaßen bis zu 99,8 Prozent der Partikel in der Innenraumluft. Die Filterleistung ist deutlich höher als bei mechanischen Filtern. Elixair filtert auch Kleinstpartikel unter $2,5 \mu\text{m}$ ($0,0025 \text{ mm}$), die für die Gesundheit am schädlichsten sind.



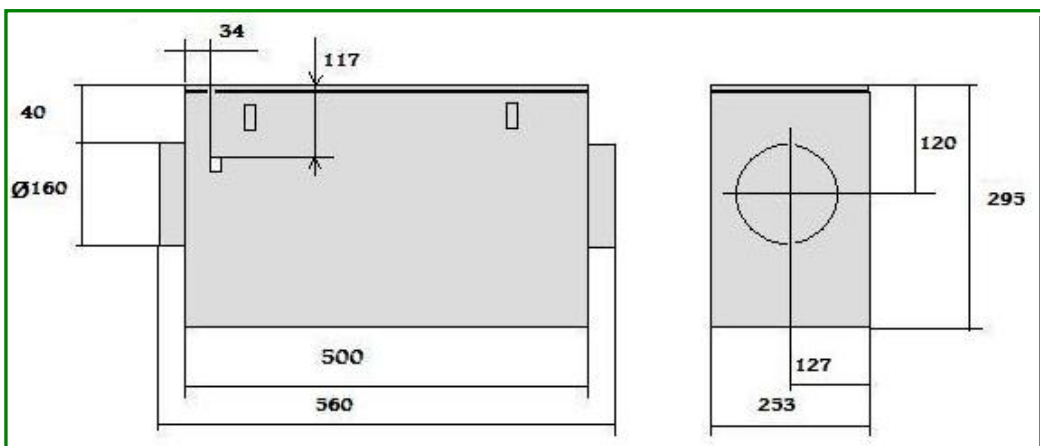
Bestellnummer E416 : K93 004 0001

Bestellnummer E1250 : K93 004 0003

Technische Daten

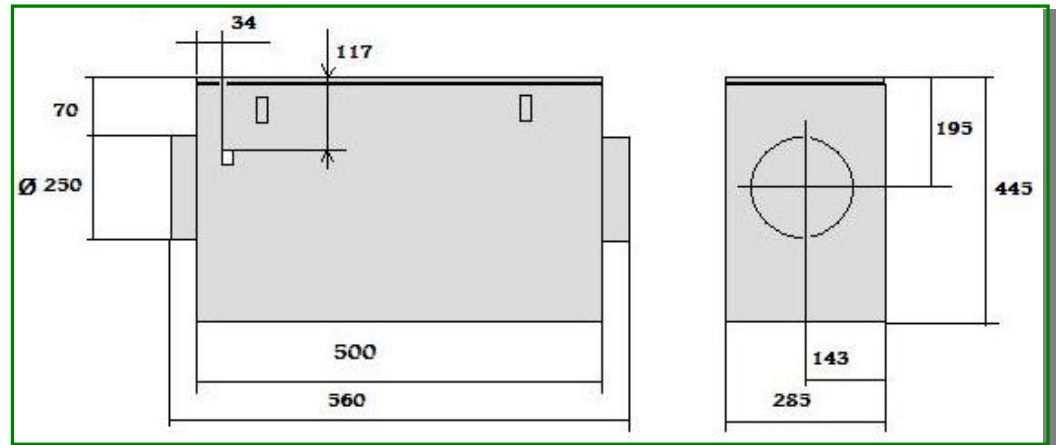
Nennspannung/Frequenz in V/Hz	230/50	Leistungsaufnahme in W	3
E416		E1250	
Abmessungen in mm	500 (560) x 253 x 295	500 (560) x 285 x 445	
Kanalanschluß NW in mm	160	Kanalanschluß NW in mm	250
Gewicht in kg	10	Gewicht in kg	19

Abmessungen E416



Datenblatt

Abmessungen
E1250



weiteres Zubehör
