

EPP-Rohre Formteile und Muffen

Beschreibung

Rohre und Formteile bestehen aus EEP Schaum. Alle Teile sind dampfdiffusionsdicht. Der Kunststoff ist hygienisch unbedenklich und geruchsneutral. Farbe grau.

Materialdichte: 30 kg/dm³, antistatisch. Wärmedurchgangskoeffizient 0,040 /mxK
Temperaturbereich: -40°C bis +60°C Brandklasse: B1

Die Wandstärke beträgt 15 mm. Damit sind diese Teile zum Einsatz in kalten Bereichen geeignet. Ob als Frischluftleitung oder im ungeheizten Bereichen wie Keller ist keine zusätzliche Isolierung nötig.

In Verbindung mit unserer Dachdurchführung oder unseren Wandauslässen ergeben sich durchgängige Isolierungen. Auch in Wand und Dach ergeben sich keine Kältebrücken.

Für 45° Bögen gibt es an den 90° Bögen eine Trennlinie.

Muffen bestehen aus Polypropylen (PP). Der Kunststoff ist hygienisch unbedenklich und geruchsneutral. Farbe grau



EPP-Rohr DN150
EPP-Rohr DN180

Bestellnummer: 11 200 ER1 15
Bestellnummer: 11 200 ER1 18

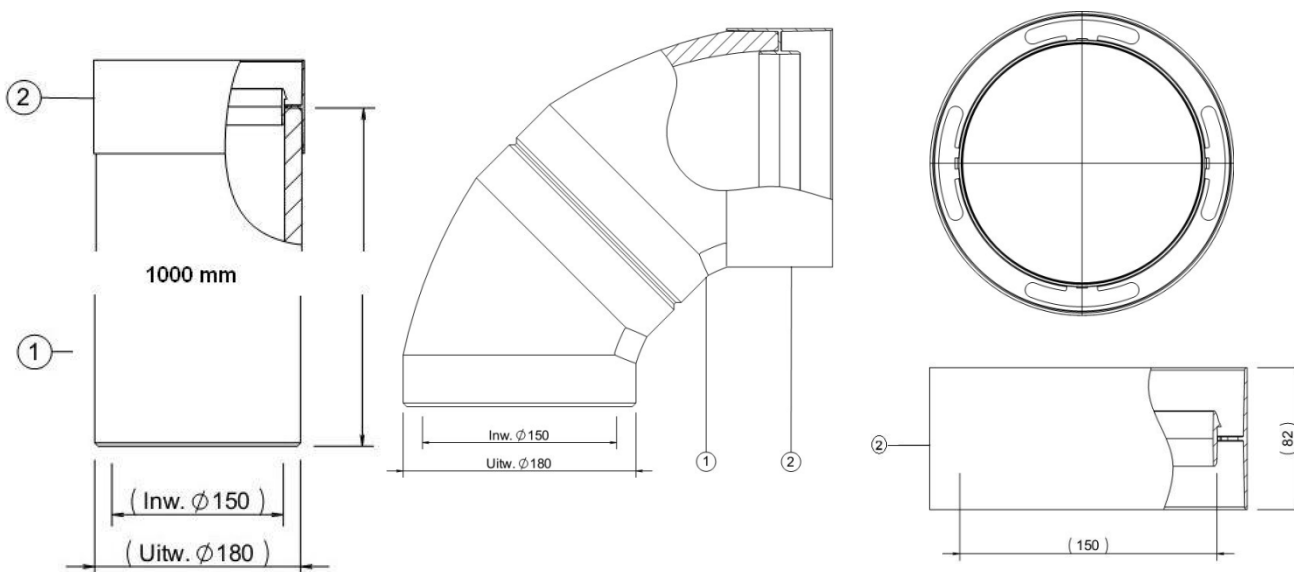
EPP-Bogen DN150
EPP-Bogen DN180

Bestellnummer: 11 200 EB9 15
Bestellnummer: 11 200 EB9 18

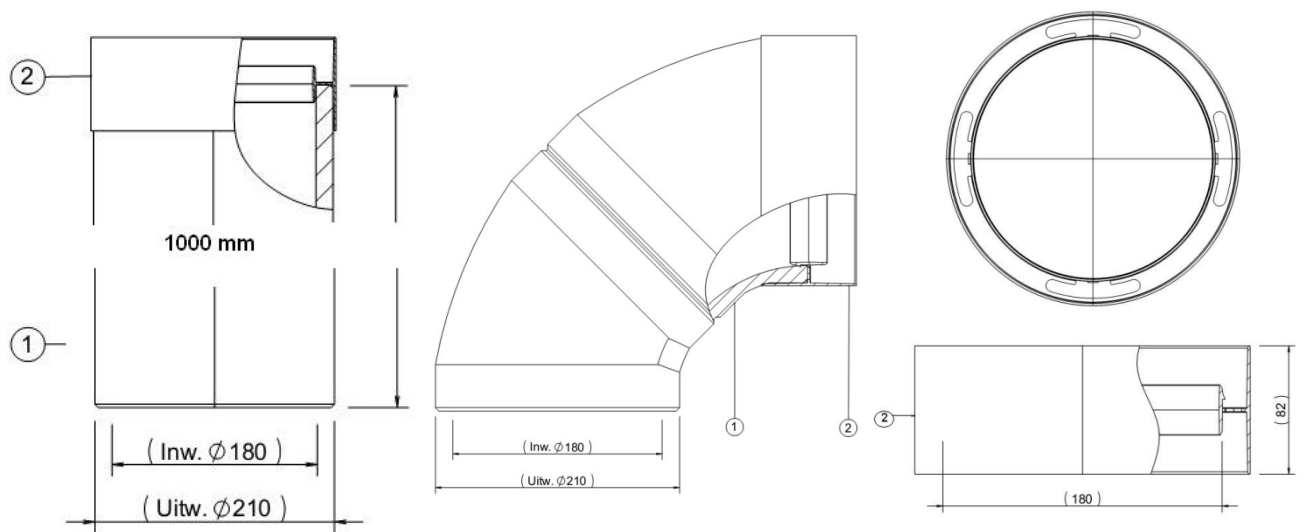
EPP-Muffe DN150
EPP-Muffe DN180

Bestellnummer: 11 200 EMF 15
Bestellnummer: 11 200 EMF 18

Technische Zeichnung



Datenblatt



weiteres Zubehör

Dachdurchführung DN 150

Bestellnummer: 11 400 DFO 15



Dachdurchführung DN 180

Bestellnummer: 11 400 DFO 18

Wanddurchlass DN150 schwarz

Bestellnummer: 11 400 WDS 15

Wanddurchlass DN150 weiss

Bestellnummer: 11 400 WDW 15

Wanddurchlass DN150 Metall

Bestellnummer: 11 400 WDM 15

Wanddurchlass DN180 schwarz

Bestellnummer: 11 400 WDS 18

Wanddurchlass DN180 weiss

Bestellnummer: 11 400 WDW 18

Wanddurchlass DN180 Metall

Bestellnummer: 11 400 WDM 18