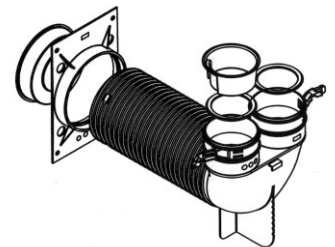


Anschlußgehäuse ASS

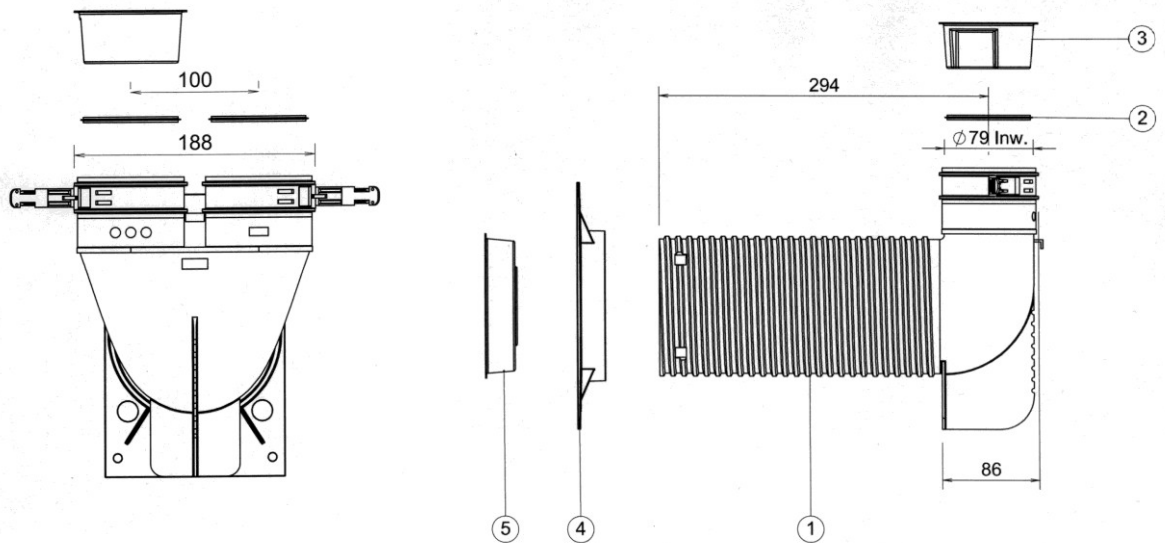
Beschreibung

Anschlussgehäuse für Lüftungsventile aus Polypropylen (PP). Der Kunststoff ist hygienisch unbedenklich und geruchsneutral. Farbe blau; mit 2 Anschlüssen DN 75 und Rohrstutzen DN 122; Geeignet für Luftmengen bis 60 m³/h; Lieferung inkl. Halteplatte (4), die über das Außengewinde verstellt werden kann, sowie 1 Verschlussdeckel DN 122 (5) und DN 75 (3) und 2 Dichtringen (2); Die Rohre DN 75 werden durch den patentierten Bügelverschluss gegen Herausrutschen gesichert; Geeignet für den Einbau in Trockenbauwände, in Massiv-Wände, im Fußbodenaufbau und in Betondecken;



Bestellnummer: 11 200 ASS 75

Technische Zeichnung



weiteres Zubehör

Verbindungsuffe 75 mit 2 Dichtringen; **Bestellnummer: 11 200 RVB 75**



90°-Bogen mit Muffen und 2 Dichtringen; **Bestellnummer: 11 200 B90 75**

